

Automatický magnetický ventil AMV 300

pro jmenovitý průtok vzduchu 300 m³/h

Oblast použití

Automatický magnetický ventil AMV 300 je určen pro odvod vzduchu přes plynotěsné předěly a zároveň slouží jako protitlaková ochrana. Automatický magnetický ventil AMV 300 je připojen na zední trubku, nebo kruhové vzduchotechnické potrubí předělů jednotlivých prostor.

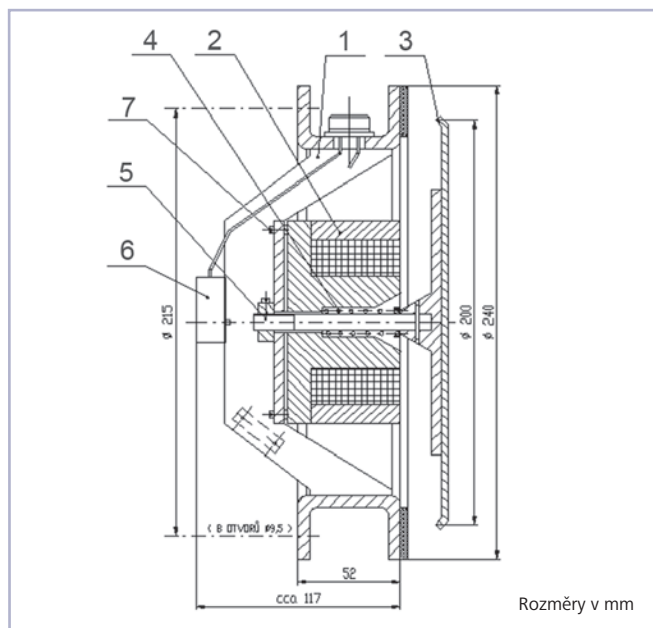
Technická data AMV 300

Jmenovitý průtok vzduch (m ³ /h)	300
Možnost regulace průtoku vzduchu do (m ³ /h)	100
Provozní napětí (V DC)	24 + 2
Odolnost proti statickému tlaku (N/cm ²)	40
Těsnost ventilu při přetlaku 40 mm vodního sloupce (l/min)	1
Min. zdvih talíře ventilu (mm)	9
Max. zdvih talíře ventilu (mm)	17
Nastavený zdvih talíře ventilu z výroby (mm)	15
Provozní teplota okolí (°C)	+5 až +35
Relativní vlhkost vzduchu (%)	95
Hmotnost (kg)	5,2

Popis

Automatický magnetický ventil AMV 300 sestává z hliníkového odlitku tělesa (1), na kterém je upevněn magnet (2) s přidavnou budící cívkou. Středem jádra magnetu prochází vodící hřídel talíře, který uzavírán zvětšením přitažlivé síly magnetu a otevírán při jejím zrušení odtlačovací pružinou (4) v dutině jádra.

V uzavřeném stavu je talíř držen silou permanentního magnetu. Regulace zdvihu talíře se provádí jeho natáčením, při kterém se vodící hřídel, opatřená závitem, na šroubovává do svěrné matice (5). V uzavřené poloze talíře stlačuje vodící hřídel kontakt mikrospínače (6), který uzavírá elektrický obvod pro signalizaci polohy „Zavřeno“. Při otevírání ventilu se kontakt mikrospínače uvolní a spojí se obvod signalizující polohu „Otevřeno“.



Způsob objednání

Automatický magnetický ventil **AMV 300**

Rozměrová řada

Automatický magnetický ventil AMV 300

Příslušenství

Ovládací skříňka OS AMV 300

Ovládací skříňka OS AMV 300 slouží ke zprostředkování ovládání automatického magnetického ventilu AMV 300 a dálkové signalizace poloh „Zavřeno“ a „Otevřeno“.

Technická data	OS AMV 300
Provozní napětí (V DC)	24 + 2
Min. doba náběhu (s)	2
Provozní teplota okolí (°C)	-5 až +35
Relativní vlhkost vzduchu (%)	95
Hmotnost (kg)	1,1



Přetlaková klapka PK 300

Přetlaková klapka PK 300 sestává z tělesa klapky (1), vyrobeného z ocelového plechu, na který dosedá výkyvně uložená deska (2) z umaplexu prostřednictvím těsnící pryže (3). Závěs klapky (4) dovoluje přizpůsobení její polohy tak, aby rovnoměrně dosedala na těsnění (3).

Technická data	PK 300
Jmenovitý průtok vzduch (m ³ /h)	300
Otevírání klapky při přetlaku (mm vod. sl.)	2
Provozní teplota okolí (°C)	+5 až +35
Relativní vlhkost vzduchu (%)	95
Hmotnost (kg)	1,7

